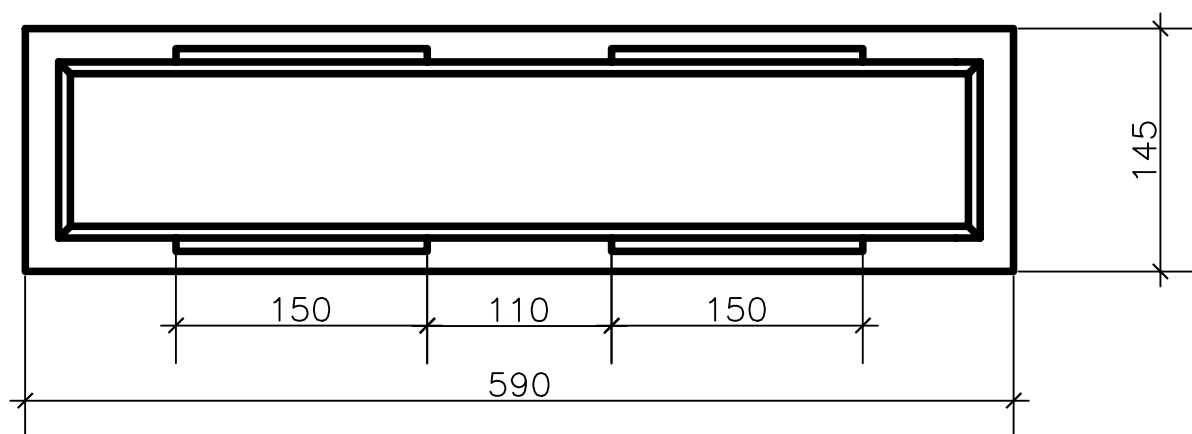
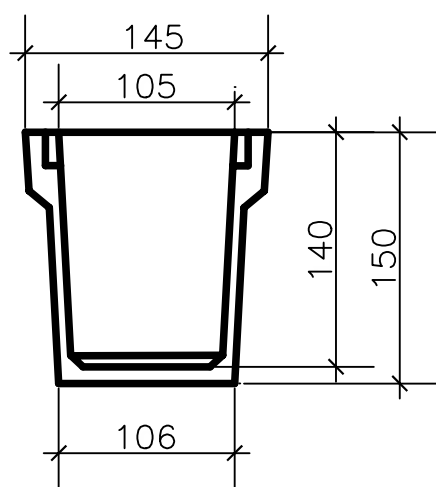
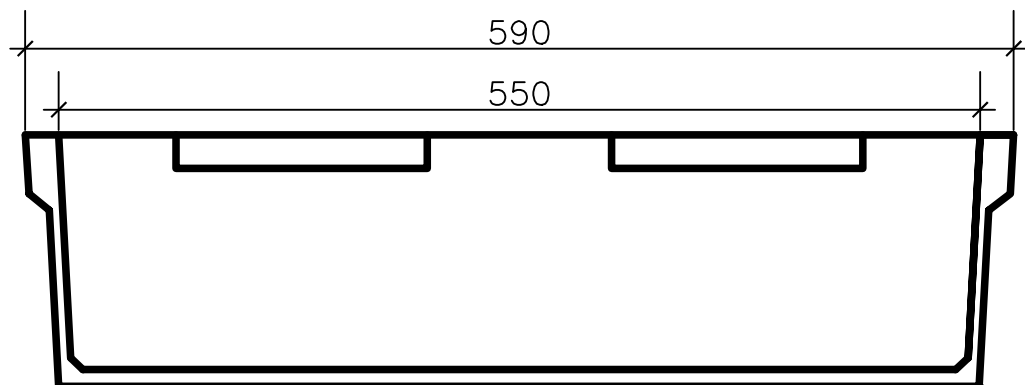


**SMEERPUT 590 x 145 x 150 type 3**  
**FOSSE DE GRAISSAGE 590 x 145 x 150 type 3**



GEWICHT / POIDS : 7000 KG

**nv AANNEMINGEN FRANS VANDEN BROUCKE sa**

BEVERENSTRAAT 46  
8540 DEERLIJK  
TEL : 056/71.33.01  
FAX : 056/70.47.50  
info@vandenbrouckefrans.be

ROUTE PROVINCIALE 211  
7760 ESCANAFFLES  
TEL : 069/45.42.31  
FAX : 069/45.63.68  
www.vandenbrouckefrans.be