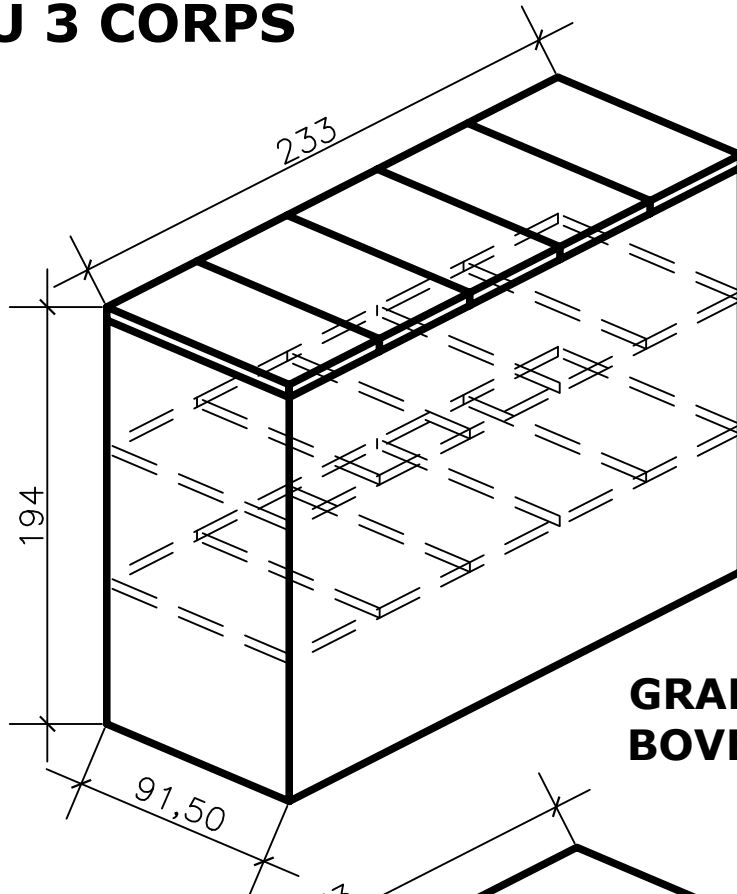
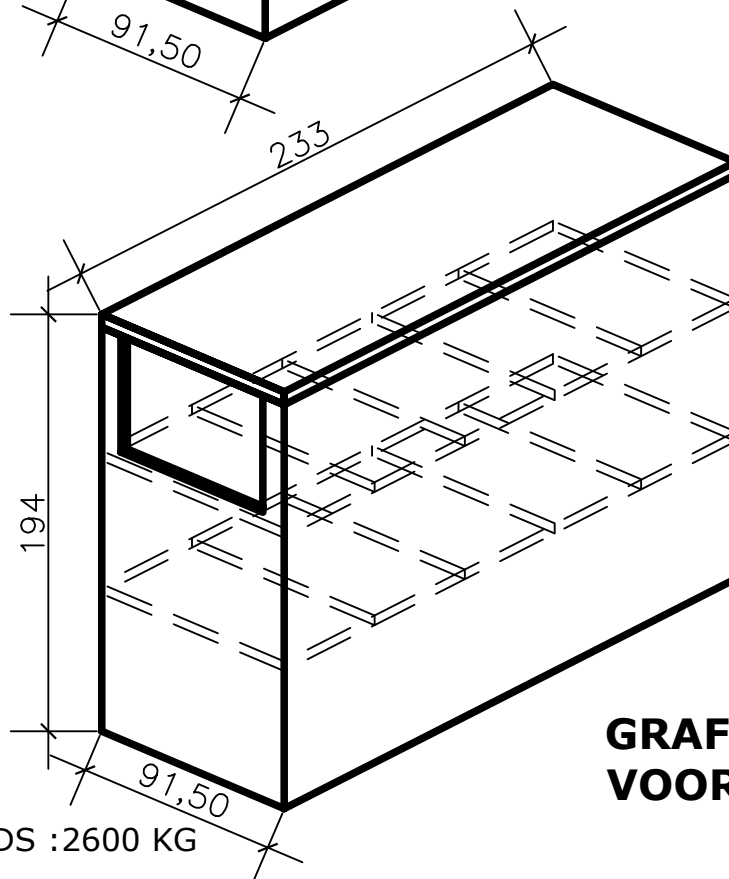


# GRAFKELDER 3 PERSONEN CAVEAU 3 CORPS



**GRAFKELDER  
BOVENAAN OPEN**



**GRAFKELDER  
VOORAAN OPEN**

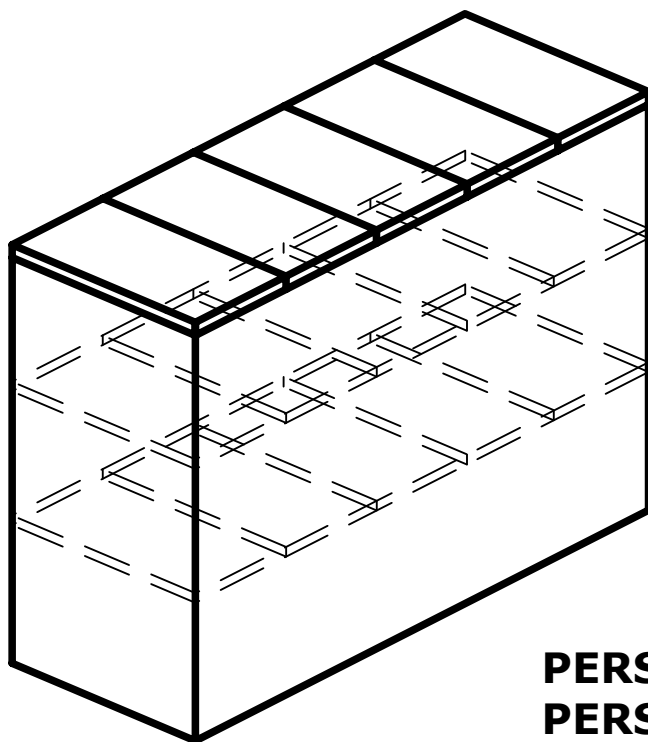
GEWICHT/ POIDS : 2600 KG

## **nv AANNEMINGEN FRANS VANDEN BROUCKE sa**

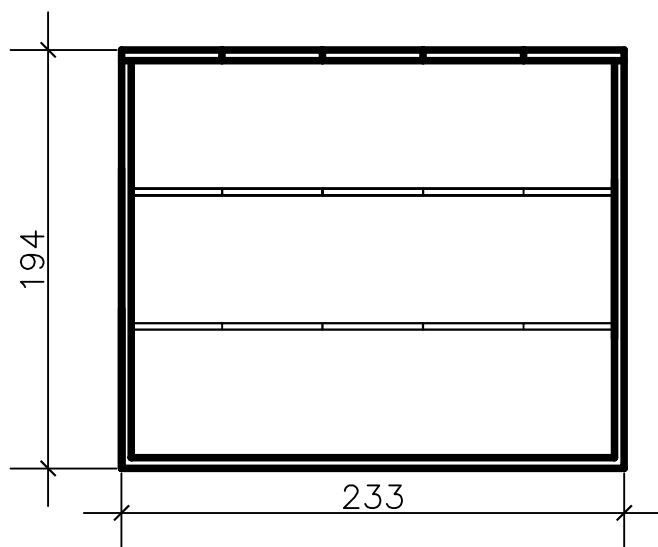
BEVERENSTRAAT 46  
8540 DEERLIJK  
TEL : 056/71.33.01  
FAX : 056/70.47.50  
info@vandenbrouckefrans.be

ROUTE PROVINCIALE 211  
7760 ESCANAFFLES  
TEL : 069/45.42.31  
FAX : 069/45.63.68  
www.vandenbrouckefrans.be

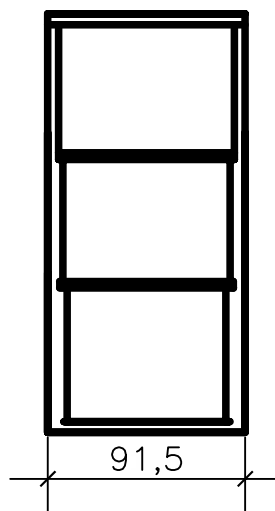
# GRAFKELDER 3 PERSONEN BOVENAAN OPEN CAVEAU 3 CORPS OVERTURE DESSUS



**PERSPECTIEF  
PERSPECTIVE**



**LANGSDOORSNEDE  
COUPE LONGITUDINALE**



**DWARSDOORSNEDE  
COUPE TRANSVERSALE**

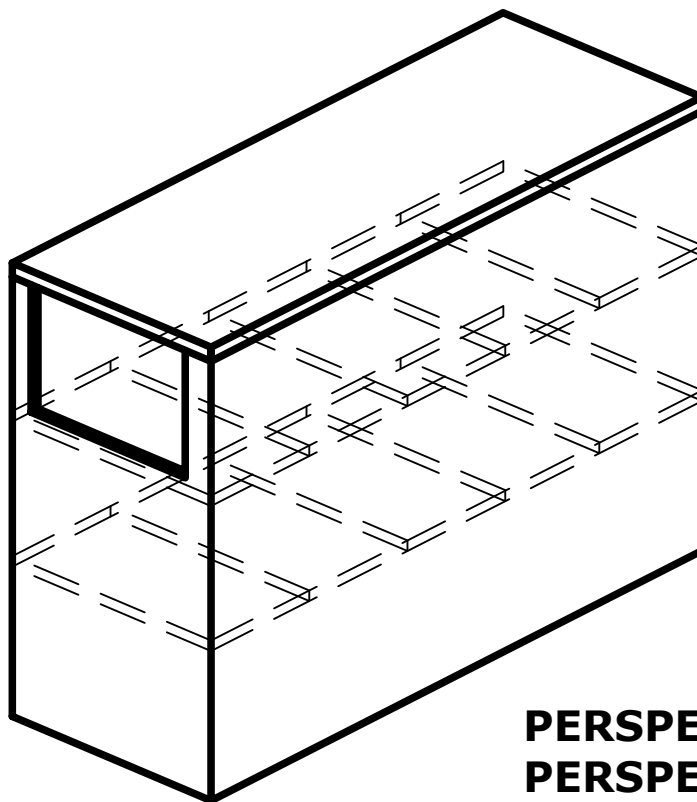
GEWICHT / POIDS : 2600 KG

**nv AANNEMINGEN FRANS VANDEN BROUCKE sa**

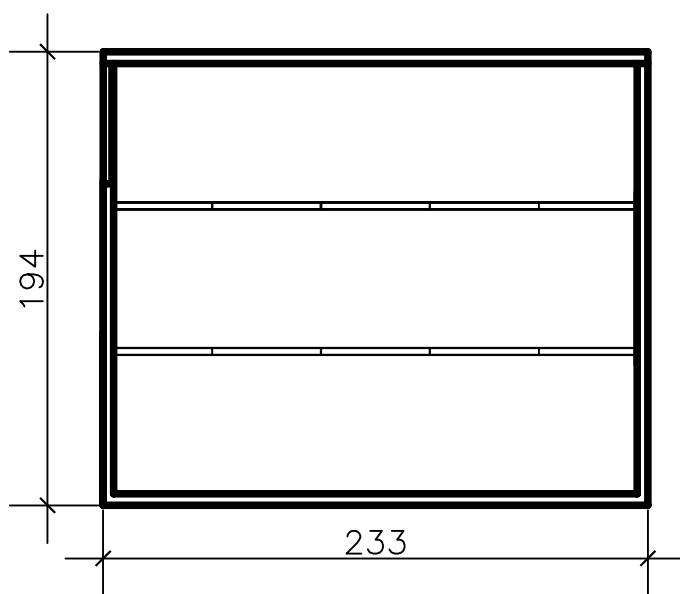
BEVERENSTRAAT 46  
8540 DEERLIJK  
TEL : 056/71.33.01  
FAX : 056/70.47.50  
info@vandenbrouckefrans.be

ROUTE PROVINCIALE 211  
7760 ESCANAFFLES  
TEL : 069/45.42.31  
FAX : 069/45.63.68  
www.vandenbrouckefrans.be

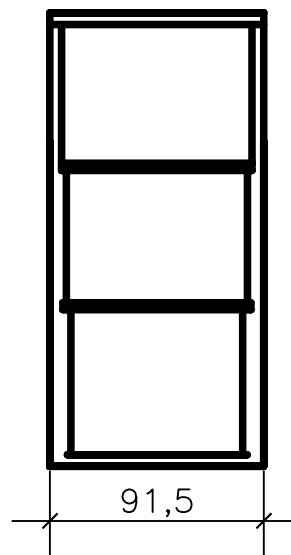
# GRAFKELDER 3 PERSONEN VOORAAN OPEN CAVEAU 3 CORPS OUVERTURE FACIALE



**PERSPECTIEF  
PERSPECTIVE**



**LANGSDOORNSNEDE  
COUPE LONGITUDINALE**



**DWARSDOORNEDE  
COUPE TRANSVERSALE**

GEWICHT / POIDS : 2600 KG

**nv AANNEMINGEN FRANS VANDEN BROUCKE sa**

BEVERENSTRAAT 46  
8540 DEERLIJK  
TEL : 056/71.33.01  
FAX : 056/70.47.50  
info@vandenbrouckefrans.be

ROUTE PROVINCIALE 211  
7760 ESCANAFFLES  
TEL : 069/45.42.31  
FAX : 069/45.63.68  
www.vandenbrouckefrans.be