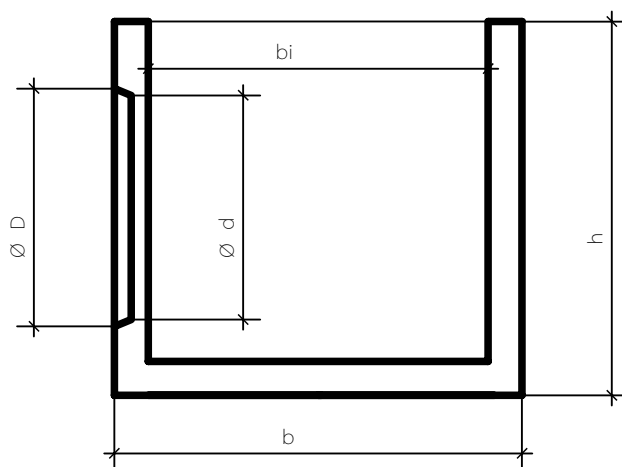
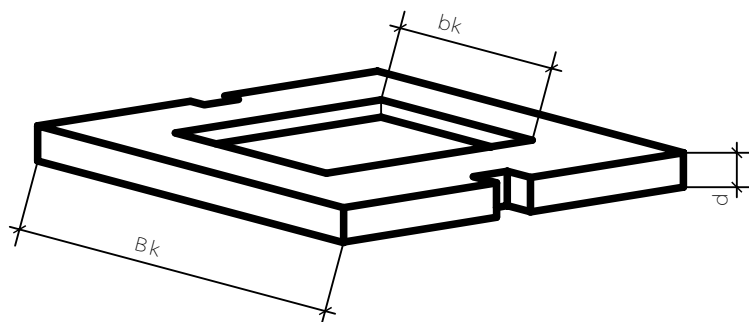
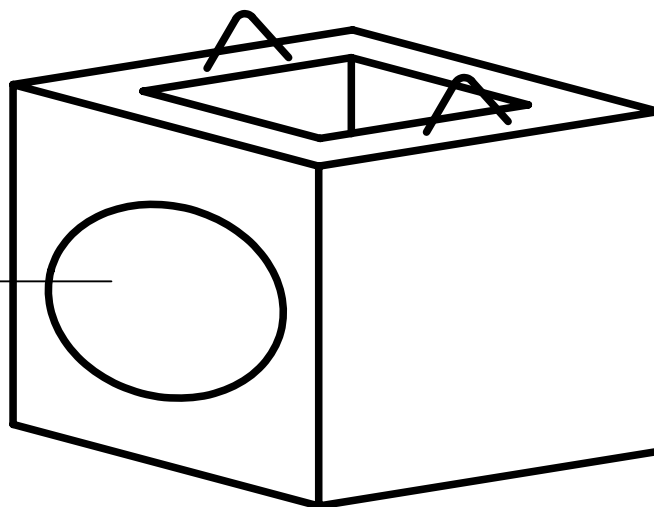


# TOEZICHTPUT - OPZETSTUK - PASKADER CHAMBRE DE VISITE - ALLONGE- COUVERCLE

3 valse openingen  
3 faux trous



binnenmaten	bi	b	h	Ø D	Ø d
40 x 40 x 40	40	52	46	26	24
60 x 60 x 60	60	76	70	44	40
80 x 80 x 80	80	100	90	58	54
100 x 100 x 100	100	120	110	70	66

Bk	bk	d
50	-	6
80	55	10
100	55	15
118	60	8 of 15

## nv AANNEMINGEN FRANS VANDEN BROUCKE sa

BEVERENSTRAAT 46  
8540 DEERLIJK  
TEL : 056/71.33.01  
FAX : 056/70.47.50  
info@vandenbrouckefrans.be

ROUTE PROVINCIALE 211  
7760 ESCANAFFLES  
TEL : 069/45.42.31  
FAX : 069/45.63.68  
www.vandenbrouckefrans.be